

СВЕТИЛЬНИК
L-lego II 500,
L-lego II 500 banner

**Краткое руководство по эксплуатации совмещённое с гарантийным талоном
Светильник «L-lego II 500», «L-lego II 500 banner»**

1 Основные сведения об изделии и технические данные

1.1 Светодиодный светильник «L-lego II 500», «L-lego II 500 banner» предназначен для общего внутреннего освещения производственных помещений, территорий промышленных предприятий, декоративной подсветки.

1.2 Светильники соответствуют классу защиты I от поражения электрическим током по ГОСТ 12.2.007.0.

1.3 Вид климатического исполнения УХЛ1 по ГОСТ 15150, температура окружающего воздуха при эксплуатации должна составлять от минус 60 до плюс 40°C, а среднегодовое значение относительной влажности – 75% при температуре 15°C.

1.4 Светильник по степени защиты согласно ГОСТ 14254 соответствует группе IP66.

1.5 Основные технические характеристики представлены в таблице 1. Заявленные в таблице данные могут изменяться в пределах $\pm 10\%$. Данные, за исключением напряжения питания, указаны при номинальном напряжении питания 220В 50 Гц.

Таблица 1

	L-lego II 500	L-lego II 500 banner
Напряжение питания переменного тока, В	от 165 до 430	
Частота, Гц	50	
Напряжение питания постоянного тока, В	от 230 до 500	
Коэффициент мощности драйвера, λ	$\geq 0,95$	
Коэффициент пульсации светового потока, %	≤ 1	
Индекс цветопередачи, CRI	72	
Потребляемая мощность, Вт	382	
Общий световой поток светильника ¹ , лм	55396	
Цветовая температура, К	4000 5000	
Типы КСС	Д	
Габаритные размеры, В×Д×Ш, мм	198×446×329	476×352×204
Масса, кг	17,7	18,7
Температура эксплуатации, °С	от минус 60 до плюс 40	
Вид климатического исполнения	УХЛ 1	
Класс защиты от поражения электрическим током	I	
Степень защиты светодиодного модуля	IP66	

¹ световой поток указан для исполнения с диаграммой Д и цветовой температурой 5000К с диаграммой Д. Замеры светового потока проводились в интегрирующем шаре. Для уточнения светового потока светильника с другими диаграммами необходимо смотреть ies-файл на светильник

1.6 Производитель оставляет за собой право без предварительного уведомления покупателя вносить изменения, не влияющие на безопасность, в конструкцию, комплектацию или технологию изготовления изделия, с целью улучшения его свойств.

1.7 В части стойкости к механическим внешним воздействующим факторам светильники относятся к группе условий эксплуатации М1 в соответствии с ГОСТ 17516.1.

1.8 Светильники соответствуют требованиям **ТР ТС 004/2011**: ГОСТ ИЕС 60598-1-2013, ГОСТ ИЕС 60598-2-1-2011, ГОСТ ИЕС 60598-2-5-2012, ГОСТ ИЕС 62031-2011, ГОСТ ИЕС 61347-2-13-2013, СТБ ИЕС 61347-1-2008, ГОСТ ИЕС 62493-2014, ГОСТ ИЕС 62479-2013, ГОСТ ИЕС 62471-2013, а также **ТР ТС 020/2011**: СТБ ЕН 55015-2006, ГОСТ 30804.3.2-2013, ГОСТ 30804.3.3-2013, ГОСТ ИЕС 61547-2013, ГОСТ 30804.4.2-2013, ГОСТ 30804.4.4-2013, СТБ МЭК 61000-4-5-2006, СТБ ИЕС 61000-4-6-2011, ГОСТ ИЕС 61000-4-8-2013, ГОСТ 30804.4.11-2013, ГОСТ 30804.4.3-2013. Безопасность конструкции светильников соответствует ГОСТ 12.2.007.0-75, а также комплекту конструкторской документации.

1.9 Светильник «L-lego II 500», «L-lego II 500 banner» может монтироваться на тросах или на ровной поверхности при помощи кронштейна.

1.10 Общий вид и габаритные размеры светильника показаны на рисунках 1,2.

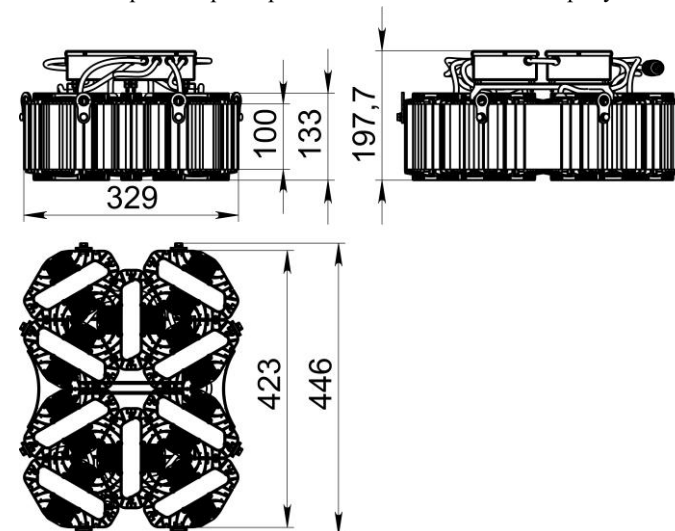


Рисунок 1 Светильник «L-lego II 500» с подвесным креплением.

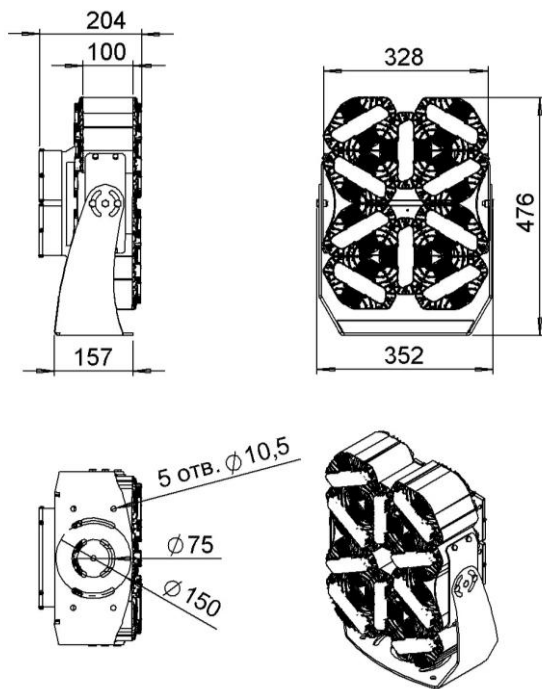


Рисунок 2 Светильник «L-lego II 500 banner» с баннерным креплением.

2 Комплектность

2.1 В комплект поставки изделия входят:

- светильник.....1 шт.;
- Краткое руководство по эксплуатации.....1 экз.;
- упаковка.....1 шт

3 Ресурсы, сроки службы и хранения, гарантии изготовителя

3.1 Срок службы светильников составляет 25 лет (при 12-ти часовой эксплуатации в течение суток).

Указанные ресурсы, срок службы и хранения действительны при соблюдении потребителем требований действующей эксплуатационной документации.

3.2 Гарантии изготовителя.

3.2.1 Изготовитель гарантирует соответствие светильника требованиям технических условий ТУ 3461-036-60320484-2013, технических регламентов таможенного союза ТРТС004/2011, ТРТС020/2011 при соблюдении условий эксплуатации, транспортирования, хранения и монтажа.

3.2.2 Гарантийный срок эксплуатации светильника составляет 60 месяцев. После окончания гарантийного срока эксплуатации светильника, необходимо проведение технического обслуживания изделия с целью продления дальнейшей безопасной эксплуатации.

3.2.3 При выявлении неисправностей в течение гарантийного срока производитель обязуется осуществить ремонт или замену изделия бесплатно. Гарантийные обязательства выполняются только при условии соблюдения правил установки и эксплуатации изделия.

Гарантийные обязательства не выполняются производителем при:

- внесении любых конструктивных изменений в светильник потребителем;
- наличии механических, термических повреждений оборудования или его частей;

6 Правила хранения

6.1 Упакованные светильники следует хранить под навесами или в помещениях, где колебания температуры и влажности воздуха несущественно отличаются от колебаний на открытом воздухе. Окружающий воздух должен иметь температуру от минус 60 до плюс 60°C и относительную влажность 75% при температуре 15°C (среднегодовое значение). Необходимо исключить присутствие в воздухе кислотных и щелочных примесей, вредно влияющих на светильники.

6.2 Высота штабелирования не должна превышать 1м.

7 Транспортирование

7.1 Светильники в упакованном виде должны транспортироваться либо в контейнерах, либо закрытым видом транспорта.

ПРЕДУПРЕЖДЕНИЕ:

В ЦЕЛЯХ СОБЛЮДЕНИЯ МЕР ПРЕДОСТОРОЖНОСТИ ОТ МЕХАНИЧЕСКИХ ПОВРЕЖДЕНИЙ СВЕТИЛЬНИКОВ ПРИ ПЕРЕВОЗКЕ, ПОГРУЗКЕ И ВЫГРУЗКЕ, НЕОБХОДИМО СЛЕДОВАТЬ ТРЕБОВАНИЯМ МАНИПУЛЯЦИОННЫХ ЗНАКОВ.

8 Утилизация

8.1 По истечении срока службы светильники необходимо разобрать на детали, рассортировать по видам материалов, классифицировать и утилизировать согласно банку данных об отходах (БДО). Согласно Порядку отнесения отходов I-IV классов опасности к конкретному классу опасности (утв. приказом Министерства природных ресурсов и экологии РФ от 5 декабря 2014 г. N 541), а также федеральному классификационному каталогу отходов (ФККО) светильники со светодиодными элементами в сборе, утратившие потребительские свойства, следует отнести к IV классу опасности (малоопасные).

- наличии следов самостоятельного вскрытия прибора и/или нарушении защитной маркировки;
- поломках, вызванных неправильным подключением светильника; перенапряжением в электросети более чем указано в Таблице 1; стихийными бедствиями.

При обнаружении вышеописанных нарушений ремонт производится на платной основе по действующим на момент обращения к производителю расценкам.

ВНИМАНИЕ!

ПО ВОПРОСАМ СЕРВИСНОГО ОБСЛУЖИВАНИЯ ИЗДЕЛИЙ СЛЕДУЕТ ОБРАЩАТЬСЯ ПО МЕСТУ ИХ ПРИОБРЕТЕНИЯ.

4 Правила и условия безопасной эксплуатации

4.1 В процессе эксплуатации светильников следует соблюдать правила техники безопасности при работе с электроустановками.

ЗАПРЕЩАЕТСЯ:

- 1) ИСПОЛЬЗОВАТЬ СВЕТИЛЬНИК БЕЗ ЗАЗЕМЛЕНИЯ;
- 2) ПРОВОДИТЬ ТЕХНИЧЕСКОЕ ОБСЛУЖИВАНИЕ СВЕТИЛЬНИКОВ, НАХОДЯЩИХСЯ ПОД НАПРЯЖЕНИЕМ;
- 3) ЭКСПЛУАТИРОВАТЬ СВЕТИЛЬНИКИ С ПОВРЕЖДЁННОЙ ИЗОЛЯЦИЕЙ ПРОВОДОВ И МЕСТ ЭЛЕКТРИЧЕСКИХ СОЕДИНЕНИЙ;
- 4) ВКЛЮЧАТЬ С ДИММИРУЮЩИМИ УСТРОЙСТВАМИ, КРОМЕ ТЕХ, КОТОРЫЕ РЕКОМЕНДОВАНЫ ПРЕДПРИЯТИЕМ-ИЗГОТОВИТЕЛЕМ!
- 5) ИСПОЛЬЗОВАТЬ ПРОВОД ПИТАНИЯ ПЛОСКОГО СЕЧЕНИЯ.

6) РАСПОЛАГАТЬ СВЕТИЛЬНИКИ НА РАССТОЯНИИ МЕНЕЕ 1 МЕТРА ОТ СВЕТОИЗЛУЧАЮЩЕЙ ЧАСТИ ДО КАКОЙ-ЛИБО ПОВЕРХНОСТИ.

7) ПОДКЛЮЧАТЬ К УПРАВЛЯЮЩЕМУ РАЗЪЕМУ (ЕСЛИ ТАКОВОЙ ИМЕЕТСЯ) ПРОВОД 220В ЗА ИСКЛЮЧЕНИЕМ УПРАВЛЕНИЯ ПО СУХОМУ КОНТАКТУ.

5 Правила монтажа и условия эксплуатации

5.1 В процессе подготовки светильника к эксплуатации следует проверить комплектность светильника и его внешний вид. Светильник визуально должен быть без повреждений.

5.2. Подсоединить сетевые провода с помощью коннектора согласно схеме на рисунке 2.

При монтаже светильника обеспечить герметичность монтируемого входного провода.

Закрепить светильник на монтируемой поверхности.

Светильник готов к эксплуатации.

5.3. Включить светильник в сеть.

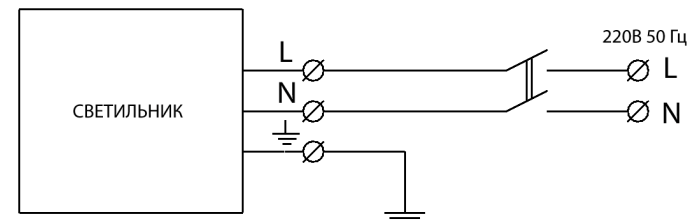
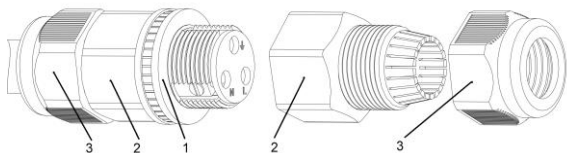


Рисунок 2 Схема подключения светильника

5.4 Инструкция по подключению коннектора.

1. Описание коннектора.

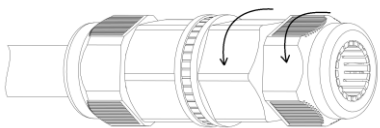


1-центральная часть коннектора с клеммами
2-крышка коннектора
3-зажимная гайка

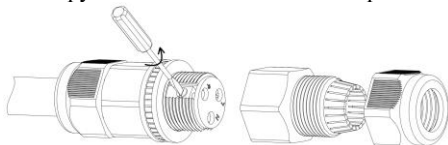
2. Зачистить внешнюю изоляцию провода и изоляцию жил (5 ± 1 мм).



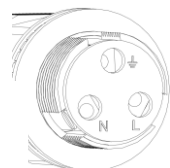
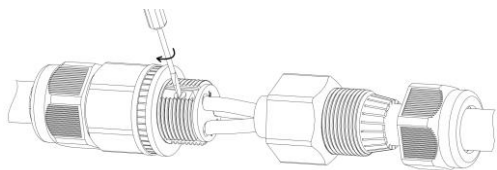
3. Ослабить свободную от провода зажимную гайку и открутить крышку коннектора для доступа к зажимным клеммам.



4. Открутить винты на клемме отверткой с плоским шлицом.

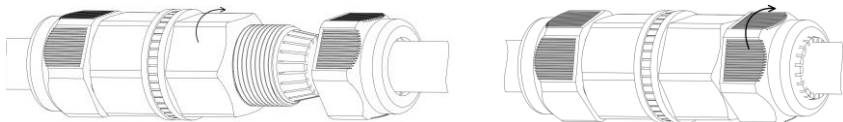


5. Продеть кабель через крышку с зажимной гайкой. Зачищенные провод вставить в отверстие на разъеме так, чтобы только оголённая часть провода оказалась внутри клеммы. Подключение проводов в разъеме производить строго в соответствии с обозначением на торцевой поверхности центральной части коннектора. Закрепить провода в клеммах закрутив винты клемм.



⏏ - Заземление
L - Фаза
N - Нейтраль

6. Плотно закрутить крышку разъема и зажимную гайку обеспечив герметичность.



ВОЗМОЖНЫЕ НЕИСПРАВНОСТИ И МЕТОДЫ ИХ УСТРАНЕНИЯ

Характер неисправности	Вероятная причина	Метод устранения
Светильник не включается	Плохой контакт соединения проводов.	Обеспечить хороший контакт.
	Неверное подключение проводов.	Проверить правильность соединения.
	Отсутствие напряжения в сети.	Проверить питающую сеть и обеспечить нормальное напряжение
Горят не все светодиоды	Неисправность светильника	Обратиться к поставщику
Внимание! Все работы производить при обесточенной электросети.		

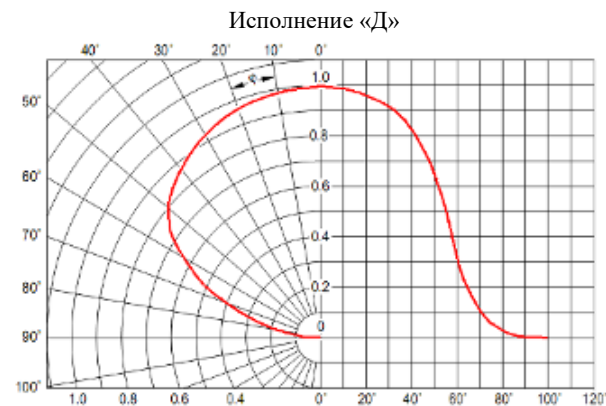


Рисунок 4 Типы КСС